

DL-Sked Funkaufgabe zum 47. JOTA 2004

Während des DL-Skeds werden verschiedene Aufgaben gestellt. Die Lösungen ergeben eine Telefonnummer in Deutschland. Da die Aufgaben zum Teil umfangreicher sind, sollte sich ausreichend Schreibzeug und/oder ein Aufzeichnungsgerät bereitgelegt werden. Die Aufgaben werden nur ein Mal gestellt und nicht wiederholt. Der Zeitraum, in dem angerufen werden kann, wird am Ende des Deutschland-Skeds bekanntgegeben. Zusätzlich ist dabei ein Schlüsselwort zu nennen, das ebenfalls während des Deutschland-Skeds bekanntgegeben wird.

Aufgabe 1:

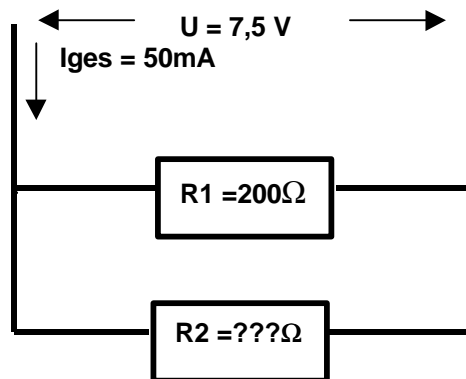
17:12 Uhr ausgestrahlt

Gegeben ist ein Widerstand R1 mit 200 Ohm, der an einer Spannung von 7,5 Volt gelegt wird. Es wird ein weiterer Widerstand R2 parallel geschaltet. Durch die Schaltung fließt nun ein Gesamtstrom von 50 mA.

Jetzt klemmen wir die Spannungsquelle ab und schalten einen dritten Widerstand R3 mit 100 Ohm in Reihe dazu. Wie hoch ist bei dieser neuen Schaltungsanordnung die Gesamtspannung in Volt, wenn durch Widerstand R1 nun ein Teilstrom von 30 mA fließt?

Lösung:

1. Teil (Ermitteln von R2)



$$\begin{aligned} R_e &= U / I \\ &= 7,5 \text{ V} / 0,05 \text{ A} \\ &= 150 \Omega \end{aligned}$$

$$\begin{aligned} 1/R_e &= 1/(R1) + 1/R2 \\ 1/(R2) &= 1/R_e - 1/R1 \\ 1/(R2) &= 1/150 - 1/200 \\ 1/(R2) &= 0,00666 - 0,005 \\ R2 &= 600 \Omega \end{aligned}$$

Aufgabe 3:**17:28 Uhr ausgestrahlt**

Der Stamm Dietrich Bonhöffer ist auf Sommerlager direkt an der Ostsee. Frei nach der Devise „Unser Lager soll schöner werden“, sollen die Zelte mit Steinen eingefasst werden. Mit der großen Versammlungs-Jurte soll begonnen werden. Sie erhält einen großen Stein direkt neben dem Eingang. Das Küchenzelt als zweites erhält schon doppelt so viel Steine. Beim dritten Zelt, dem Materialzelt, wird die Anzahl der Steine wieder verdoppelt. Beim Donnerbalken, dem 13. Zelt, sind nur noch 50 Kieselsteine vorhanden. Wie viele Steine müssen vom Strand geholt werden, damit die mathematische Reihe fortgesetzt wird? Notiere das Ergebnis als Lösung 3.

1. = 1 Stein 2. = 2 Steine 3. = 4 Steine 4. = 8 Steine
5. = 16 Steine 6. = 32 Steine 7. = 64 Steine 8. = 128 Steine
9. = 256 Steine 10. = 512 Steine 11. = 1024 Steine 12. = 2048 Steine
13. = 4096 Steine

Lösung: $4096 - 50 = 4046$

Aufgabe 4:**17:36 Uhr ausgestrahlt**

Während des JOTA-Wochenendes notieren wir eine Reihe von Amateurfunkrufzeichen. Dies sind unter anderem:

1.	JW2AT	((EU – Norwegen; Svalbard))
2.	OY5JAM	((EU – Dänemark; Färöer))
3.	T77XA	((EU – San Marino))
4.	C31BD	((EU – Andorra))
5.	DN5AT	((EU – Deutschland))
6.	ZC4LA	((AS – Großbritannien, Zypern, mil.))
7.	TP2CE	((EU – Frankreich, Europa Rat Straßburg))
8.	EC8AAA	((AF – Spanien, Canarische Inseln))
9.	9H2TL	((EU – Malta))
10.	ZB2TT	((EU – Großbritannien, Gibraltar, mil.))
11.	J45CD	((EU – Griechenland))

Notiere die Anzahl der verschiedenen Kontinente, aus denen die Rufzeichen stammen – entsprechend der Amateurfunkzuordnung - als Lösung 4.

((Lösung: EUROPA, AFRIKA, ASIEN = 3))

Aufgabe 5:**17:46 Uhr ausgestrahlt**

Die Zahl 10 wird aus den Ziffern Eins und Null gebildet. Die Zahl 100 besitzt schon 2 Nullen. Hier nun die Frage: Aus wie vielen Nullen besteht die Zahl „100 Trillionen“? Notiere die Zahl als Lösung 5.

Lösung: $100.000.000.000.000.000.000 = 1 \cdot 10 \text{ hoch } 20 = 20 \text{ „Nullen“}$
 $10 \text{ hoch } 3 = 1.000 = \text{Tausend}$
 $10 \text{ hoch } 6 = 1.000.000 = \text{Million}$
 $10 \text{ hoch } 9 = 1.000.000.000 = \text{Milliarde}$
 $10 \text{ hoch } 12 = 1.000.000.000.000 = \text{Billion}$
 $10 \text{ hoch } 15 = 1.000.000.000.000.000 = \text{Billiarde}$
 $10 \text{ hoch } 18 = 1.000.000.000.000.000.000 = \text{Trillion}$

-----Ende der Aufgaben-----

17:58 Uhr ausgestrahlt

Das Gesamtergebnis besteht aus 11 Ziffern. Die Quersumme beträgt 29 (neun und zwanzig).

Es ergibt sich eine Telefonnummer in Deutschland, wenn man die jeweiligen Zahlen der einzelnen Lösungen umdreht, d.h. von hinten nach vorne liest, und danach in der Reihenfolge 1 bis 5 aneinander reiht. Das Telefon ist nur heute von jetzt an bis 21:00 Uhr MESZ besetzt ist. Beim Anruf ist ein Schlüsselwort zu nennen.

Die Aufgabe hierzu lautet:

Löse die 4 folgenden Fragen und setze sie zu einem Wort zusammen!

[Lösung](#)

- | | | |
|----|--|-------------|
| 1. | Gegenteil von „tief“ | HOCH |
| 2. | physikalische Größe, die Zeit beinhaltet | FREQUENZ |
| 3. | Teil einer lösbaren Befestigung, streiche den letzten Buchstaben | SCHRAUB (E) |
| 4. | anderes Wort für Burschenschaft, Zunft, Handwerksgilde, usw. | VERBINDUNG |

Viel Spaß beim Rätseln!

Lösung:

Telefon-Nummer ((10 – 36 - 4046 – 3 – 20)) => 0 1 - 6 3 / 6 4 0 4 - 3 - 0 2

Schlüsselwort: ((HOCH – FREQUENZ – SCHRAUB – VERBINDUNG))